

Instrukcja obsługi

Dziękujemy za zakup tego produktu.

Przed użyciem tego produktu należy uważnie przeczytać instrukcję.
Przeczytaną instrukcję obsługi należy zachować do użytku w przyszłości.

Przeostroga



Przeostroga Rodzice/opiekunowie: należy uważnie przeczytać poniższe informacje.

- Ten produkt zawiera małe części. Przechowywać w miejscu niedostępnym dla dzieci poniżej 3 roku życia.
- Produkt należy przechowywać w miejscu niedostępnym dla małych dzieci i niemowląt.
W przypadku połknięcia jakichkolwiek małych części należy natychmiast zasięgnąć pomocy medycznej.
- W przypadku zauważenia nietypowego nagrzania, dymu, hałasu lub zapachu wydobywającego się z produktu należy zaprzestać jego używania.
- Nie zakrywać produktu tkaninami. Może to skutkować przegrzaniem.
- Nie wlewać wody ani innych substancji obcych do wnętrza tego produktu.
Może to skutkować pożarem, porażeniem prądem elektrycznym lub wadliwym działaniem.
- Przed użyciem należy sprawdzić, czy złącza są czyste.
Jeśli produkt wymaga czyszczenia, należy używać wyłącznie miękkiej, suchej ściěrki.
- Aby uniknąć pożaru, porażenia prądem elektrycznym lub wadliwego działania, nie należy używać tego produktu, gdy istnieje ryzyko burzy z piorunami.
- Aby uniknąć pożaru lub porażenia prądem elektrycznym, należy odłączyć urządzenie po użyciu lub przed konserwacją.
- Kabli nie wolno skręcać ani wiązać.
- Produkt należy chronić przed zamoczeniem. Może ono skutkować porażeniem prądem elektrycznym lub wadliwym działaniem.
- Nie wolno modyfikować ani uszkadzać kabli, ponieważ może to skutkować pożarem lub porażeniem prądem elektrycznym.
- Nie umieszczają niczego na tym produkcie.
- Długi przewód. Niebezpieczeństwo uduszenia.
- Nie umieszczają na niestabilnej powierzchni.
- Trzymać kontroler z dala od zakurzonych lub wilgotnych miejsc.
- Nie przykładają siły uderzenia lub ciężaru do produktu.
- Nie ciągnąć gwałtownie za przewód kontrolera ani nie zginać go.
- Nie demontować, modyfikować ani próbować naprawiać tego produktu.
- Nie używać wtyku USB, gdy jest pokryty kurzem.
- Nie umieszczają tego produktu w pobliżu źródeł ciepła ani nie zostawiać go przez dłuższy czas w bezpośrednim świetle słonecznym. Przegrzanie może skutkować nieprawidłowym działaniem.
- Jeśli produkt wymaga czyszczenia, należy używać wyłącznie miękkiej, suchej ściěrki. Nie używać żadnych środków chemicznych, takich jak benzen lub rozcieńczone.
- Nie używać tego produktu do niczego, do czego nie jest przeznaczony. W przypadku użycia niezgodnego z przeznaczeniem nie ponosimy odpowiedzialności za żadne wypadki ani szkody.

Środki ostrożności dotyczące baterii

- W razie wycieku z baterii nie dotykać kwasu gołymi dłońmi.
- Nie demontować, podgrzewać, modyfikować, wymieniać ani wkładać baterii do ognia lub wody.
- Uszkodzenie lub wyciek cieczy może spowodować urazy lub oparzenia.
- Urządzenie może przestać działać lub stracić zasięg po wyczerpaniu się baterii.
- Wewnętrzny baterię tego produktu można naładować i rozładować około 500 razy.
Okres eksploatacji baterii zależy od sposobu jej przechowywania, użytkowania, warunków otoczenia itd.
- Jeśli czas użytkowania w pełni naładowanej baterii ulegnie znacznemu skróceniu, może to świadczyć o pogorszeniu stanu baterii.
- Baterię należy naładować co najmniej raz w roku, aby utrzymać jej sprawność nawet wtedy, gdy nie jest używana przez długi czas.



* Zawiera akumulator NiMH. Utylizować lub poddać recyklingowi zgodnie z lokalnymi przepisami.

Informacje o obwodzie ochronnym

Ten produkt ma wbudowany obwód ochronny. Gdy obwód ochronny zostanie aktywowany, zaczną migać pomarańczowa dioda LED, a ładowanie produktu zostanie zatrzymane. Gdy produkt znajduje się w tym stanie, należy go odłączyć i sprawdzić, czy nie jest uszkodzony lub przegrzany. Jeśli nie można określić przyczyn problemu, należy zaprzestać używania produktu i skontaktować się z działem obsługi klienta HORI.

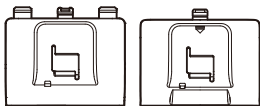
W zestawie



Ładowarka



Baterie



Pokrywa baterii × 2
(W przypadku kontrolera Xbox Series X|S × 1 /
w przypadku kontrolera Xbox One lub Xbox Elite Wireless × 1)

Platforma

Kontroler bezprzewodowy

(Kontroler Xbox Series X|S / Xbox One / Xbox Elite Wireless)

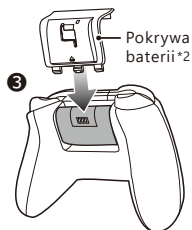
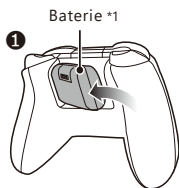
Użytkowanie

Podłączanie do ładowarki



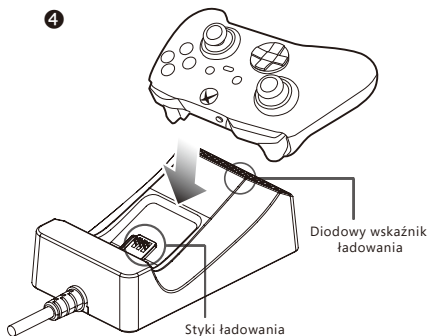
Podłączyć do portu USB
konsoli Xbox Series X|S.

How to charge controllers

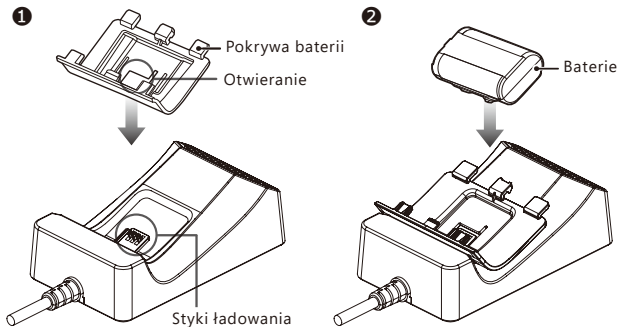


*1 Prawidłowo włożyć odpowiednio ustawione baterie. Nieprawidłowo włożone baterie nie są ładowane i mogą powodować wadliwe działanie.

*2 Użyć odpowiedniej pokrywy baterii do kontrolera Xbox Series X|S, Xbox One albo Xbox Elite Wireless.

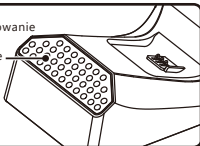


Ładowanie baterii



Sprawdzanie stanu ładowania

Pomarańczowy: ładowanie
Zielony: ładowanie
zakończony



Diodowy wskaźnik ładowania na bateriach zmienia kolor na czerwony, gdy ich żywotność spadnie do 10% lub mniej.



Diodowy wskaźnik ładowania na ładowarce wskazuje stan ładowania.

Główne funkcje

Ładowarka

Wymiary zewnętrzne: 58×85×38mm

Masa: 80g Długość kabla: 0.6m

Baterie

Wymiary zewnętrzne: 30×51×19mm

Masa: 48g

Czas ładowania: 3 godziny

Żywotność baterii: 20 godzin

* Czas ładowania podano w przybliżeniu. Czas ładowania jest różny.

- Zdjęcie na opakowaniu może różnić się od rzeczywistego produktu.
- Producent zastrzega sobie prawo do zmiany projektu lub specyfikacji produktu bez uprzedzenia.
- Microsoft, Xbox, Xbox „Sphere” Design, Xbox Series X|S, Xbox One są znakami towarowymi grupy firm Microsoft.
- Nazwa HORI i logotyp HORI są zastrzeżonymi znakami towarowymi HORI.

Wiek od 6 lat wwyż